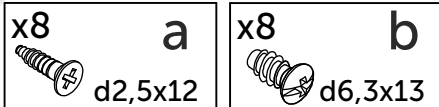
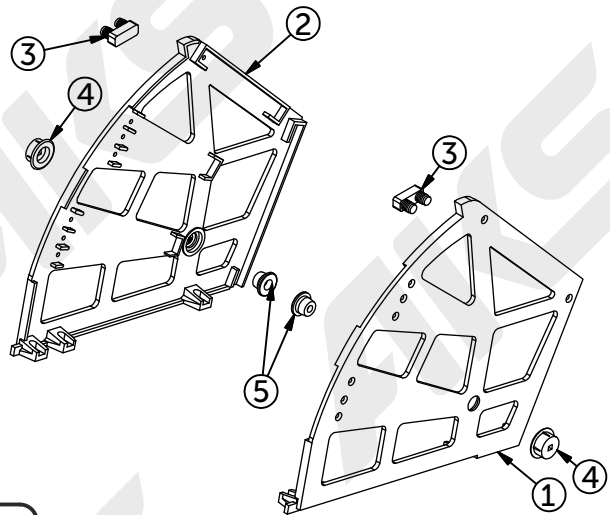


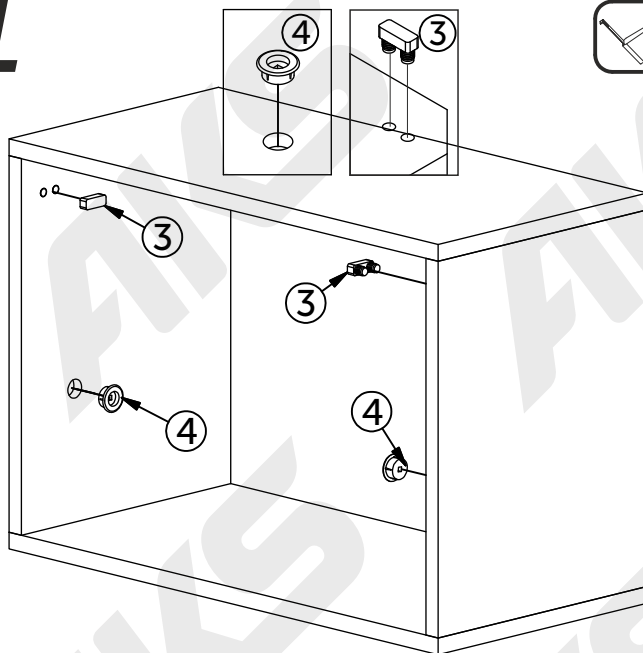
22250

Крепление в тумбу под обувь трехрядное

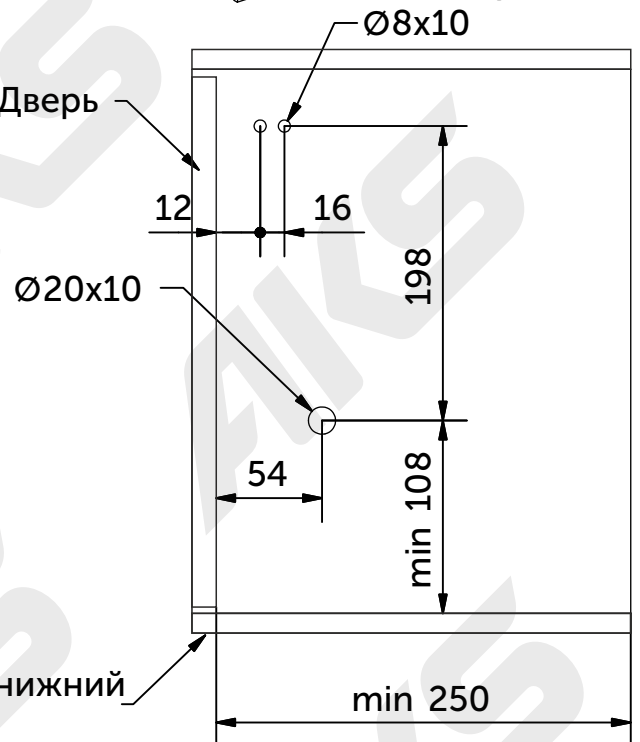
Комплектация изделия		
№	Наименование детали	Кол, шт
1	Крепление трехрядное правое	1
2	Крепление трехрядное левое	1
3	Упор	2
4	Фиксатор внешний	2
5	Фиксатор внутренний	2



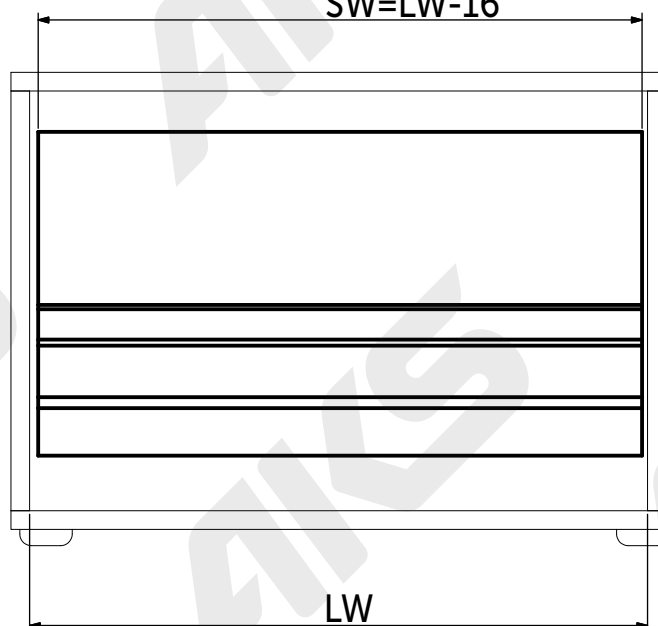
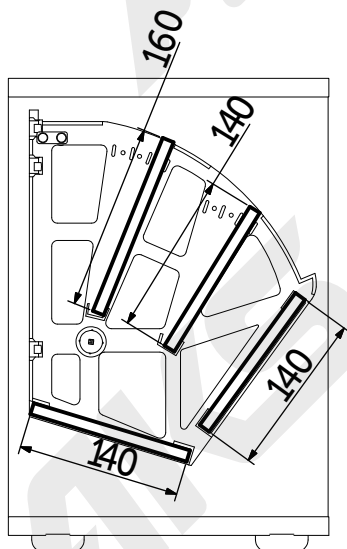
1



Дверь



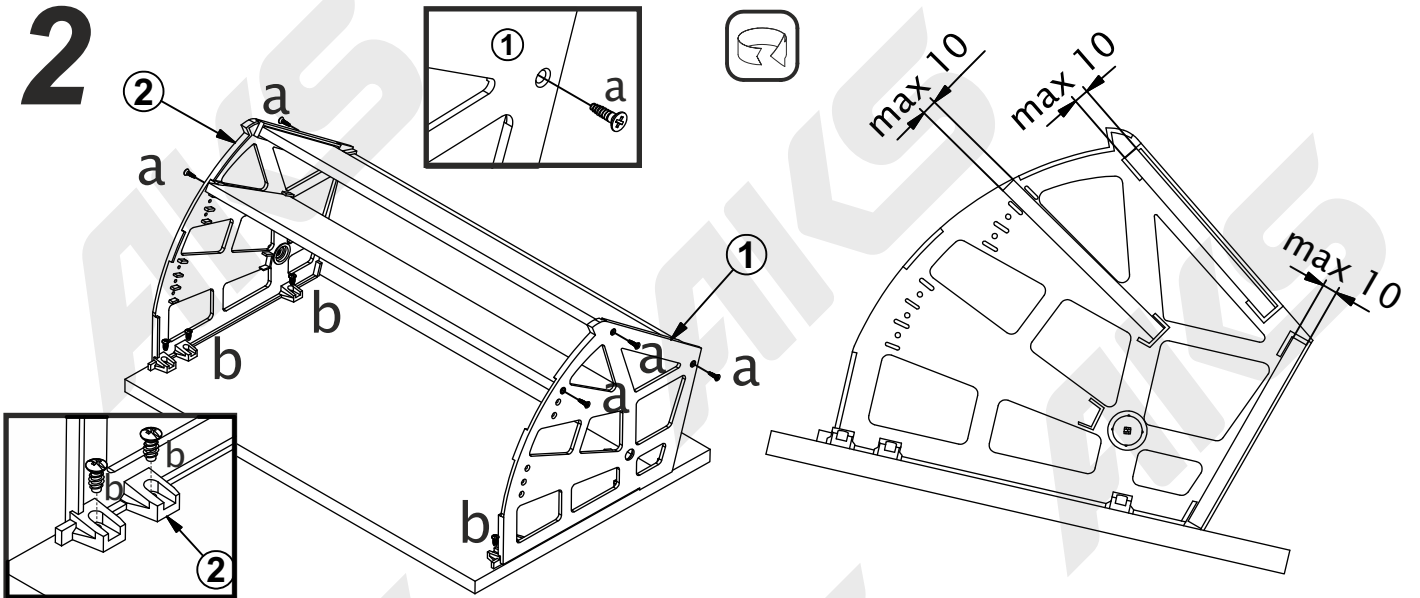
SW=LW-16



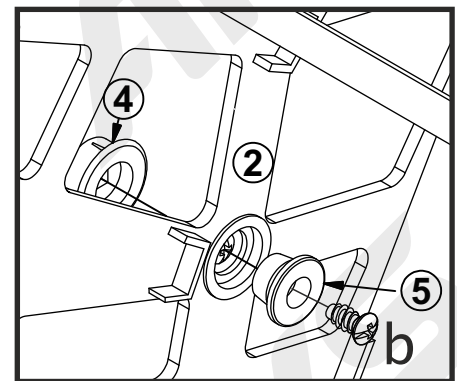
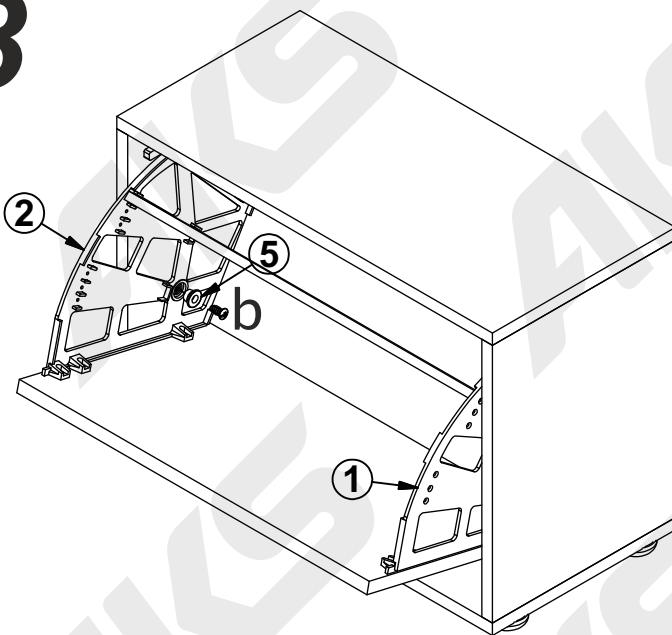
LW- внутренний размер
изделия
SW- ширина полок

ДСП 10 мм

2



3



4

